

ЗАКАЗАТЬ

© ОКПД2 26.51.43.134
~~ОКН 42-2343~~

УТВЕРЖДАЮ:

Технический директор

АО «Электроприбор»

А.В. Долженков
А.В. Долженков

06.11.2020 г.



ВАТТМЕТР Ц42308/1

Руководство по эксплуатации

ОПЧ.140.295



Инв. № подл.	Подп. и дата	Взам. инв. №	Инв. № дубл.	Подп. и дата
10.3350	<i>Мисонь 09.11.20</i>			

Настоящее руководство по эксплуатации содержит краткое описание конструктивного исполнения, сведения по основным техническим параметрам, необходимым для правильной эксплуатации ваттметра Ц 42308/1.

1 ТРЕБОВАНИЯ БЕЗОПАСНОСТИ

При выполнении измерений в схемах с ваттметром и при поверке ваттметра обслуживающий персонал должен соблюдать требования по технической эксплуатации электроизмерительных приборов.

По способу защиты человека от поражения электрическим током ваттметры относятся к классу 0 по ГОСТ 12.2.007.0-75.

2 ОПИСАНИЕ

2.1 Назначение

2.1.1 Ваттметр предназначен для измерения активной мощности в однофазных сетях переменного тока частотой 50, 60, 500, 1000 Гц и применяется в различных областях промышленности.

2.1.2 Ваттметр по климатическим условиям предназначен для эксплуатации в условиях умеренного и в общеклиматических условиях при температуре от минус 40 до плюс 50 °С и относительной влажности 95 % при температуре 35 °С.

2.1.3 Ваттметр предназначен для работы в вертикальном положении.

2.2 Технические характеристики

2.2.1 Класс точности ваттметра – 1,5.

Инв. № подл.	10.3350	Подп. и дата	Смирнов 29.04.19			Взаим. инв. №	Инв. № дубл.	Подп. и дата
Изм	2	Лист	Защ	№ докум.	ПЧА.158-2019	Подп.	Дата	19.04.2019
Разраб.		Степанова	Смирнов					
Пров.		Николаева	Смирнов					
Н.контр.		Феллопова	Смирнов					
Утв.								
						ОПЧ.140.295		
						Ваттметр Ц 42308/1		
						Руководство по эксплуатации		
						Лит.	Лист	Листов
						А	2	15

2.2.2 Наименование и тип ваттметра, номинальные напряжения и токи, способ включения в электрическую цепь приведены в таблице 1.

Таблица 1

Наименование и тип прибора	Номинальное напряжение, В	Номинальный ток, А	Способ включения
Ваттметр Ц42308/1 Ц42308/1 04.1	127	5	Непосредственный
	220 380	1; 5	Через трансформатор тока
	100	1; 5	Через трансформаторы тока и напряжения

2.2.3 Номинальный коэффициент мощности $\cos \varphi = 1$.

2.2.4 Время установления рабочего режима ваттметра не более 15 мин.

2.2.5 Предел допускаемого значения основной приведенной погрешности ваттметра равен $\pm 1,5 \%$ без учета погрешности измерительного трансформатора тока и напряжения.

Нормирующее значение при установлении приведенной погрешности принимается равным верхнему пределу диапазона измерений.

2.2.6 Предел допускаемого значения вариации показаний равен полуторакратному пределу допускаемого значения основной погрешности.

2.2.7 Отклонение указателя ваттметра от нулевой отметки шкалы при плавном подводе указателя к этой отметке от наиболее удаленной от нее отметки шкалы не превышает 0,7 мм.

2.2.8 Изменение показаний ваттметра, вызванное:

- изменением положения от нормального положения в любом направлении на 5° , не превышает $\pm 0,75 \%$;
- отклонением номинального напряжения на $\pm 15 \%$, не превышает $\pm 1,5 \%$;
- отклонением частоты от нормальной на $\pm 10 \%$, не превышает $\pm 1,5 \%$;

Инд. № подл.	Подп. и дата	Взам. инв. №	Инв. № дубл.	Подп. и дата
ИЗМ. 3350	М. 4.11.08			

- влиянием внешнего однородного магнитного поля напряженностью 0,4 кА/м, синусоидально изменяющегося во времени с частотой, одинаковой с частотой тока, протекающего по измерительным цепям испытуемого ваттметра, при самых неблагоприятных направлениях и фазе магнитного поля, не превышает $\pm 1,5 \%$;

- влиянием коэффициента мощности при $\cos \varphi = 0,5$, не превышает $\pm 1,5 \%$;

- одновременным влиянием коэффициента мощности и напряжения, не превышает $\pm 3,0 \%$;

- влиянием искажения формы кривой переменного тока и напряжения с коэффициентом искажения 20 %, не превышает $\pm 1,5 \%$;

- одновременным влиянием коэффициента мощности и частоты не превышает $\pm 3,0 \%$;

- отклонением температуры окружающего воздуха от $(20 \pm 5) ^\circ\text{C}$ до $50 ^\circ\text{C}$ (или минус $40 ^\circ\text{C}$), на каждые $10 ^\circ\text{C}$ изменения температуры, не превышает $\pm 1,2 \%$;

- отклонением относительной влажности от нормальной (30 – 80) % до 95 % при температуре $(20 \pm 5) ^\circ\text{C}$ не превышает $\pm 1,5 \%$.

2.2.9 Изоляция между корпусом и изолированными от корпуса электрическими цепями при нормальных условиях применения выдерживает в течение 1 мин действие испытательного напряжения переменного тока частотой (50 ± 1) Гц, значение которого 2 кВ.

2.2.10 Изоляция между последовательной и параллельной цепями ваттметра выдерживает в течение 1 мин действие испытательного напряжения переменного тока частотой (50 ± 1) Гц:

- 1,5 кВ – для номинальных напряжений 100; 127; 220 В;
- 2,0 кВ – для номинального напряжения 380 В.

2.2.11 Сопротивление изоляции между корпусом и изолированными электрическими цепями не менее 20 МОм.

Инв. № подл. 10.3350	Подп. и дата Мф. 4. 11. 06	Взам. инв. №	Инв. № дубл.	Подп. и дата					
Изм	Лист	№ докум.	Подп.	Дата	ОПЧ.140.295				Лист
									4

2.2.12 Ваттметр является вибропрочным при ускорении 15 м/с^2 при частоте 30 Гц.

2.2.13 Ваттметр является ударопрочным при ускорении 70 м/с^2 частотой от 10 до 50 ударов в минуту.

2.2.14 Ваттметр выдерживает транспортную тряску с ускорением 30 м/с^2 частотой от 80 до 120 ударов в минуту.

2.2.15 Ваттметр выдерживает перегрузку последовательно током и напряжением, равными 120 % номинального значения.

Продолжительность каждой перегрузки 2 ч.

2.2.16 Ваттметр выдерживает без повреждений кратковременные перегрузки током и напряжением:

а) девять ударов током, превышающим в десять раз номинальное значение, продолжительностью 0,5 с, с интервалом в 1 мин;

б) один удар током, превышающим в десять раз номинальное значение, продолжительностью 5 с;

в) один удар напряжением, превышающим в два раза номинальное значение, продолжительностью 5 с.

2.2.17 Ваттметр, предназначенный для включения через трансформатор тока, выдерживает без размыкания измерительных цепей перегрузку в течение 2 с током, равным тридцатикратному значению вторичного тока трансформатора.

2.2.18 Ваттметр тепло-, холодо-, влагопрочный, т.е. сохраняет свои характеристики после воздействия температуры от минус $50 \text{ }^\circ\text{C}$ до плюс $50 \text{ }^\circ\text{C}$ и относительной влажности 95 % при температуре $35 \text{ }^\circ\text{C}$.

2.2.19 Габаритные размеры ваттметра не превышают $96 \times 96 \times 100 \text{ мм}$. Масса ваттметра не превышает 0,65 кг.

2.2.20 Норма средней наработки на отказ ваттметра – 32000 ч.

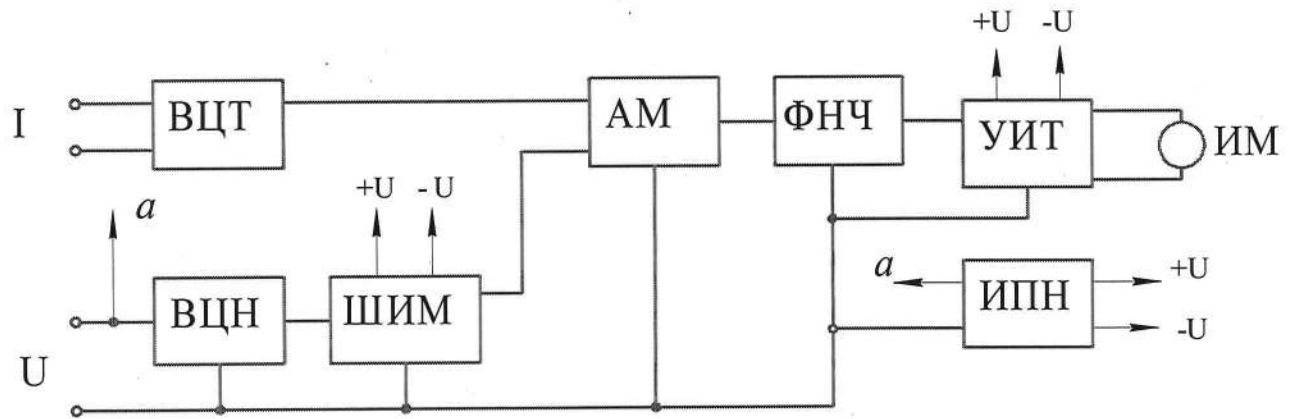
2.2.21 Срок службы не менее 10 лет.

Инв. № подл.	Подп. и дата	Взам. инв. №	Инв. № дубл.	Подп. и дата
И. 3350	<i>СМГ-А. Н. 06</i>			
Изм	Лист	№ докум.	Подп.	Дата

2.3 Устройство и работа

2.3.1 Ваттметр представляет собой щитовой прибор, состоящий из стрелочного прибора магнитоэлектрической системы и электронного преобразователя активной мощности в сигнал постоянного тока, размещенных в одном корпусе.

2.3.2 Структурная схема ваттметра приведена на рисунке 1.



ВЦТ – входная цепь тока;

ВЦН – входная цепь напряжения;

ШИМ – широтно-импульсный модулятор;

АМ – амплитудный модулятор;

ФНЧ – фильтр низких частот;

УИТ – управляемый источник тока;

ИПН – источник питающего напряжения;

ИМ – измерительный механизм.

Рисунок 1 – Структурная схема ваттметра

Инов. № подл.	Подп. и дата	Взам. инв. №	Инв. № дубл.	Подп. и дата
10.3350	И.И.ДВ			
Изм	Лист	№ докум.	Подп.	Дата
ОПЧ.140.295				Лист
				6

Измерительный канал активной мощности в ваттметре построен по принципу время-импульсного преобразования и содержит два основных устройства – широтно-импульсный ШИМ и амплитудный АМ модуляторы, составляющих основу множительного устройства для перемножения сигналов от входных измерительных цепей тока ВЦТ и напряжения ВЦН.

Широтно-импульсный модулятор представляет собой управляемый генератор прямоугольных импульсов опорной частоты, длительность выходного импульса которого линейно связана с амплитудой напряжения контролируемой сети.

ШИМ управляет амплитудным модулятором АМ, напряжение питания которого пропорционально току в последовательной цепи ваттметра.

Сигнал, пропорциональный мгновенной мощности контролируемых цепей, с выхода амплитудного модулятора АМ усредняется фильтром низких частот ФНЧ, формируя сигнал напряжения, пропорциональный активной мощности в указанных цепях. Напряжение с выхода фильтра нижних частот ФНЧ поступает на вход управляемого источника тока УИТ, который управляет током измерительного механизма.

Питание схемы осуществляется ~~трансформаторным~~ источником питания ИПН, преобразующим линейное напряжение контролируемой однофазной сети в постоянные напряжения ± 9 В.

2.4 Перечень возможных неисправностей

2.4.1 Ремонт ваттметра Ц42308/1 может проводиться только в условиях специализированных ремонтных организаций или на предприятии-изготовителе указанных изделий.

После ремонта должна быть проведена поверка ваттметра в объеме приемо-сдаточных испытаний по ГОСТ 8.497-83 и техническим условиям ТУ 25-7504.190-2006.

2.4.2 Перечень возможных неисправностей ваттметра и способы устранения их приведены в таблице 2.

Инв. № подл. 10.3350	Подп. и дата ММ. А. А. 06	Взам. инв. №	Инв. № дубл.	Подп. и дата	Инв. № подл.	Лист	7
Изм	Лист	№ докум.	Подп.	Дата			

2.4.3 Нарушение клемм ваттметра, исключающих доступ к электронному преобразователю, в течение гарантийного срока не допускается. Указанное нарушение лишает потребителя права на гарантийный ремонт.

Таблица 2

Характер проявления неисправностей	Возможная причина	Способ устранения
Стрелка ваттметра не отклоняется при включении в сеть	Обрыв в цепи подключения измерительного механизма	С помощью прибора комбинированного обнаружить обрыв и устранить его
Ваттметр не реагирует на изменения напряжения в параллельной цепи	Обрыв или неисправный элемент во входной цепи напряжения	С помощью прибора комбинированного обнаружить обрыв или неисправный элемент и устранить неисправность
Ваттметр не реагирует на изменения тока в последовательной цепи	Неисправность в схеме широтно-импульсной или амплитудной модуляции. Обрыв во входной цепи тока	С помощью осциллографа проверить наличие модулирующих импульсов, отыскать неисправный элемент схемы и заменить его
При включении в сеть стрелка ваттметра отклоняется влево за пределы шкалы	Неисправный элемент или обрыв в схеме управляемого источника тока. Неисправность в схеме источника питающего напряжения	С помощью осциллографа обнаружить неисправность и устранить ее

Изм	Лист	№ докум.	Подп.	Дата
10.3350				
Инв. № подл.	Подп. и дата	Взам. инв. №	Инв. № дубл.	Подп. и дата
	08.07.11.06			

2.5 Комплектность

2.5.1 В комплект поставки входят:

- ваттметр – 1 шт.;
- гайки, ^{кронштейны, шпильки} шайбы, скобы для крепления ваттметра к щиту и подключения в электрическую сеть;
- паспорт – 1 экз.;
- руководство по эксплуатации на партию ваттметров (по согласованию с заказчиком) – 1 экз.

Примечание – Измерительные трансформаторы напряжения и тока в комплект поставки не входят.

По согласованию с заказчиком измерительные трансформаторы тока могут входить в комплект поставки за отдельную плату.

2.6 Маркирование и пломбирование

2.6.1 На каждый ваттметр наносится:

- обозначение единицы измеряемой величины;
- обозначение класса точности;
- обозначение типа ваттметра;
- обозначение рода измеряемой величины;
- обозначение магнитоэлектрической системы с электронным устройством в измерительной цепи;
- обозначение товарного знака предприятия-изготовителя;
- обозначение испытательного напряжения изоляции;
- нормальная частота;
- обозначение номинального тока и напряжения для ваттметра непосредственного включения;
- коэффициенты трансформации измерительных трансформаторов для ваттметра, включаемого через измерительный трансформатор тока и напряжения;

Инв. № подл.	Подп. и дата	Взам. инв. №	Инв. № дубл.	Подп. и дата
10.3350	М. 7. 11.16			
Изм	Лист	№ докум.	Подп.	Дата
ОПЧ.140.295				Лист
				9

- обозначение нормального положения;
- обозначение зажимов цепи напряжения и тока;
- месяц и год изготовления;
- порядковый номер по системе нумерации изготовителя;
- обозначения исполнения «О» и категории «4.1» в составе условного обозначения типа ваттметра, изготавливаемого для эксплуатации в общеклиматических условиях.

2.6.2 Ваттметр, прошедший приемо-сдаточные испытания (первичную поверку) предприятия-изготовителя, имеет оттиск поверительного клейма в правом отверстии корпуса ваттметра (вид сзади) и в паспорте.

2.7 Упаковка

2.7.1 Упаковка ваттметров производится в потребительскую тару из гофрированного картона.

2.7.2 Ваттметры не подвергаются консервации.

2.7.3 В качестве транспортной тары применяются ящики из листовых древесных материалов по ГОСТ 5959-80.

3 РАЗМЕЩЕНИЕ И МОНТАЖ

3.1 Ваттметр предназначен для утопленного монтажа на вертикальных панелях (щитах), изготавливаемых как из магнитных, так и немагнитных материалов. Разметка в щите для монтажа ваттметра приведена на рисунке А.1 (Приложение А).

3.2 Монтаж ваттметра должен быть произведен тщательно, без перекосов. Крепление ваттметра на панели должно быть жестким и не создавать дополнительных нагрузок. Монтаж приборов рекомендуется производить сдвиганием осей симметрии прибора и выреза в щите, избегая касания стекла.

Инв. № подл. 10.3350	Подп. и дата СМР. 4.11.06	Взам. инв. №	Инв. № дубл.	Подп. и дата	ОПЧ.140.295					Лист
										10
Изм	Лист	№ докум.	Подп.	Дата						

3.3 Перед установкой на щит ваттметр должен быть поверен.

Подключение ваттметра в измеряемую цепь должно производиться в соответствии со схемами, приведенными на рисунках Б.1, Б.2 (Приложение Б).

4 УКАЗАНИЯ ПО ПОВЕРКЕ

4.1 Поверка ваттметра производится в соответствии с ГОСТ 8.497-83 и технических условий ТУ 25-7504.190 – 2006.

4.2 Периодичность поверки при 8 часовой среднесуточной наработке – 24 месяца, при 16 часовой наработке – 12 месяцев, при 24 часовой наработке – 6 месяцев.

5 ХРАНЕНИЕ

5.1 Ваттметры должны храниться в потребительской таре, в которой они поставляются предприятием-изготовителем, на стеллажах в сухих и чистых помещениях.

В помещениях для хранения ваттметров содержание пыли, паров кислот и щелочей, агрессивных газов и других вредных примесей, вызывающих коррозию, не должно превышать содержание коррозионно-активных агентов для атмосфер типа I по ГОСТ 15150-69.

5.2 Хранение ваттметров до введения в эксплуатацию следует производить на складах в упаковке предприятия-изготовителя при температуре от 5 до 40 °С и относительной влажности ^{до} 80 % при температуре ^{ПЛЮС} 25 °С.

Без упаковки ваттметры могут храниться при температуре окружающего воздуха от 10 до 35 °С и относительной влажности ^{до} 80 % при температуре ^{ПЛЮС} 25 °С.

Инв. № подл.	Подп. и дата	Взам. инв. №	Инв. № дубл.	Подп. и дата
10.3350	ВМ. 4. 11.06			
Изм	Лист	№ докум.	Подп.	Дата
ОПЧ.140.295				Лист
				11

6 ТРАНСПОРТИРОВАНИЕ

6.1 Ваттметры могут транспортироваться всеми видами транспорта в крытых транспортных средствах. При транспортировании самолетом ваттметры должны быть размещены в отапливаемых герметизированных отсеках.

Ваттметры могут транспортироваться в диапазоне температур от минус 50 до плюс 50 °С и относительной влажности ^{до} 95 % при температуре ^{плюс} 35 °С.

Значения механических воздействий на ваттметры при транспортировании не должны превышать указанных в 2.2.14.

7 ГАРАНТИИ ИЗГОТОВИТЕЛЯ

7.1 Изготовитель гарантирует соответствие ваттметра требованиям технических условий при соблюдении потребителем условий эксплуатации, хранения, транспортирования и монтажа.

7.2 Гарантийный срок хранения – 12 месяцев с момента изготовления ваттметра. Гарантийный срок эксплуатации – 18 месяцев со дня ввода в эксплуатацию.

8 УТИЛИЗАЦИЯ

Ваттметр не представляет опасности для жизни, здоровья людей и окружающей среды после окончания срока эксплуатации и подлежит утилизации по технологии, принятой на предприятии, эксплуатирующем этот ваттметр.

Изм.	Лист	№ докум.	Подп.	Дата	ОПЧ.140.295	Лист
						12
Изн. № подп.	Подп. и дата	Взам. инв. №	Инв. № дубл.	Подп. и дата		
10.335D	Мф. 7. 11.06					

ОПЧ.140.295

Приложение А
(обязательное)

Габаритные размеры и вырез в щите для крепления
ваттметра Ц42308/1

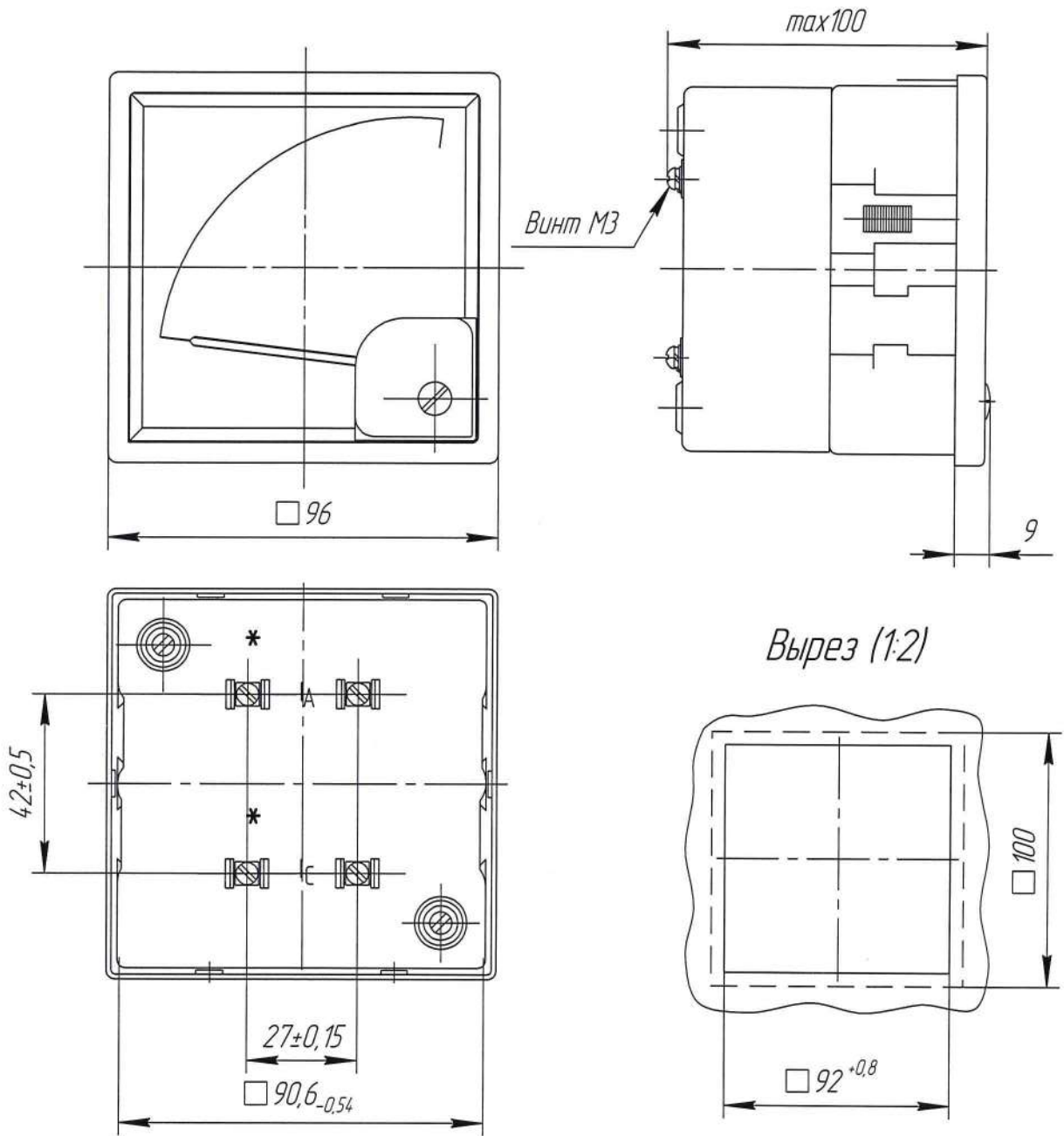


Рисунок А.1 - Габаритные размеры и вырез в щите
для крепления ваттметра Ц42308/1

Инв. № подл.	Подп. и дата	Взам. инв. №	Инв. № дубл.	Подп. и дата
10.3350	ИП 19.06.12			
Изм.	Лист	№ докум.	Подп.	Дата

ОПЧ.140.295

Лист
13

ПРИЛОЖЕНИЕ Б
(обязательное)
Включение ваттметра в сеть

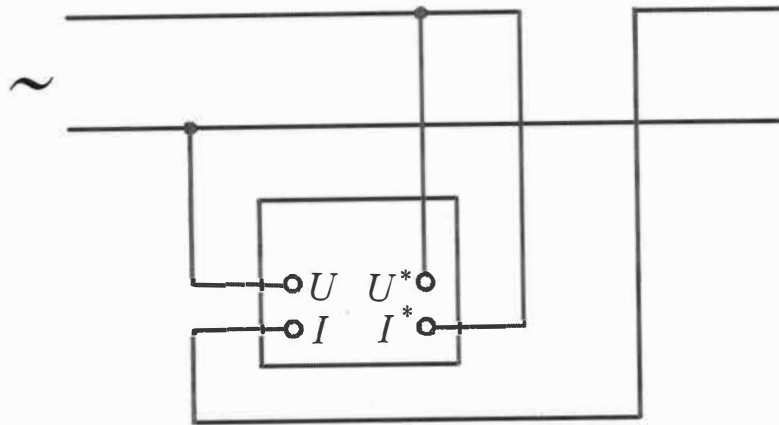


Рисунок Б.1 – Непосредственное включение ваттметра в сеть

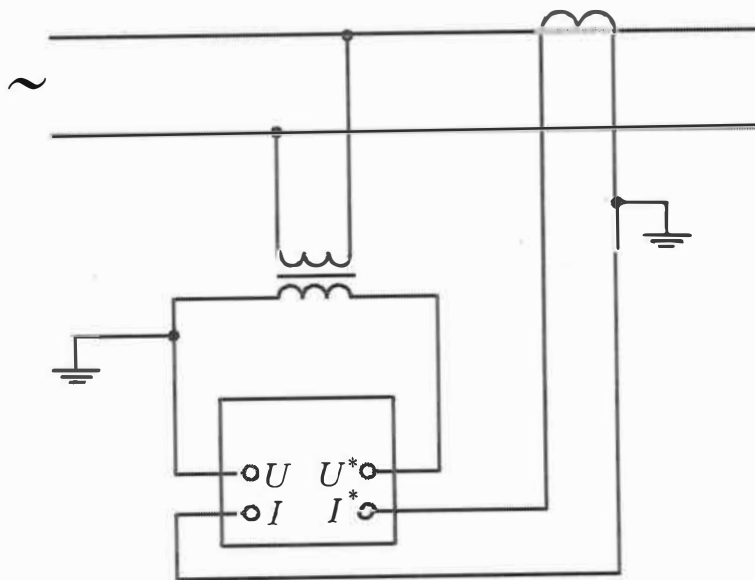


Рисунок Б.2 – Включение ваттметра в сеть через измерительные трансформаторы тока и напряжения

ЗАКАЗАТЬ

Инд. № подл.	Подп. и дата	Всём. инв. №	Инв. № дубл.	Подп. и дата
103350	М. А. П. Д. В.			
Изм.	Лист	№ докум.	Подп.	Дата

ОПЧ.140.295